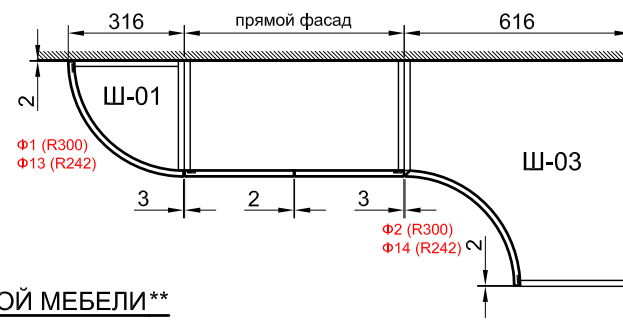
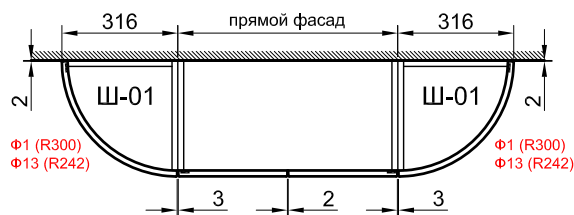
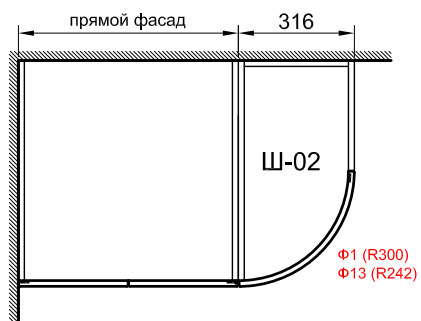


ПРИМЕРЫ КОМБИНИРОВАНИЯ РАЗЛИЧНЫХ МОДЕЛЕЙ ШКАФОВ С ГНУТЫМИ ФАСАДАМИ И РАМКАМИ R=300 мм (СКЛАДСКАЯ ПРОГРАММА*)



ВИДЫ РАДИУСНЫХ РАМОК R=300 мм ДЛЯ КУХОННОЙ МЕБЕЛИ**

ВЫПУКЛАЯ РАМКА С ЧЕТВЕРТЬЮ

ВЫПУКЛАЯ РАМКА БЕЗ ЧЕТВЕРТИ

ВОГНУТАЯ РАМКА С ЧЕТВЕРТЬЮ

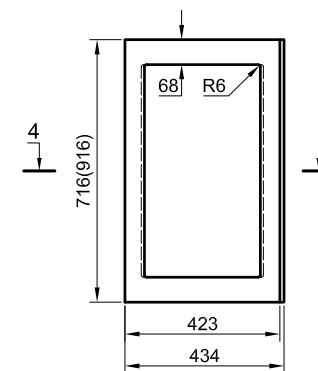
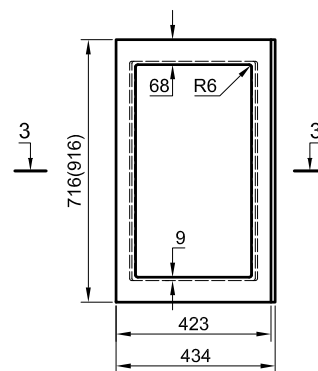
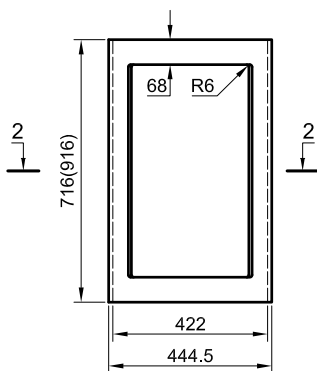
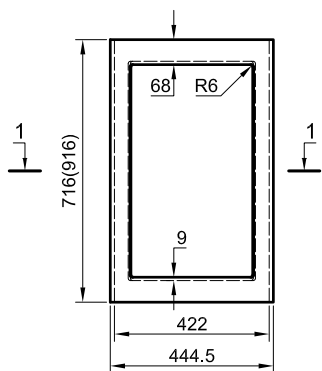
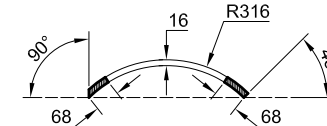
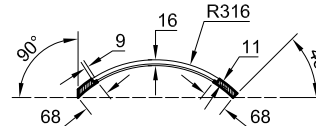
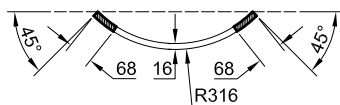
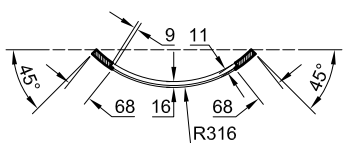
ВОГНУТАЯ РАМКА БЕЗ ЧЕТВЕРТИ

Разрез 1-1

Разрез 2-2

Разрез 3-3

Разрез 4-4

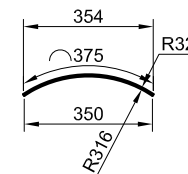
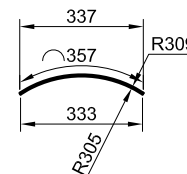
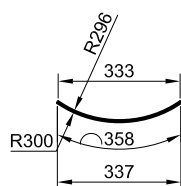
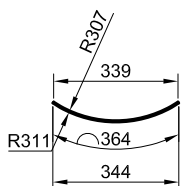


Стекло в выпуклую рамку с четвертью
Нстекла=594мм (794мм)

Стекло в выпуклую рамку без четверти
Нстекла=600мм (800мм)

Стекло в вогнутую рамку с четвертью
Нстекла=594мм (794мм)

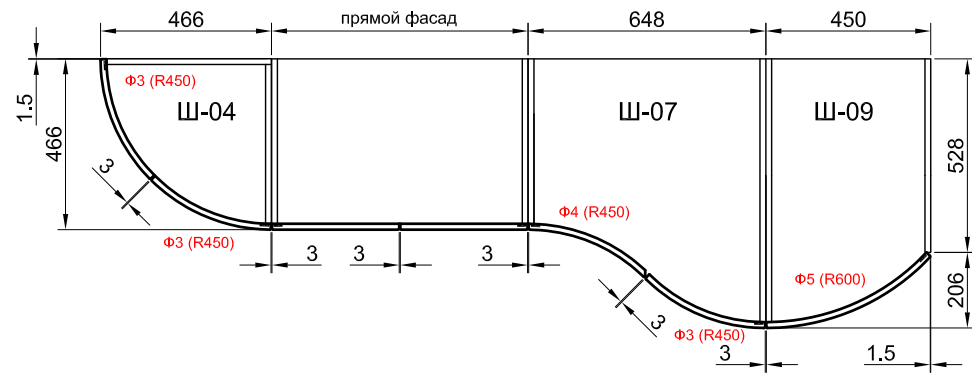
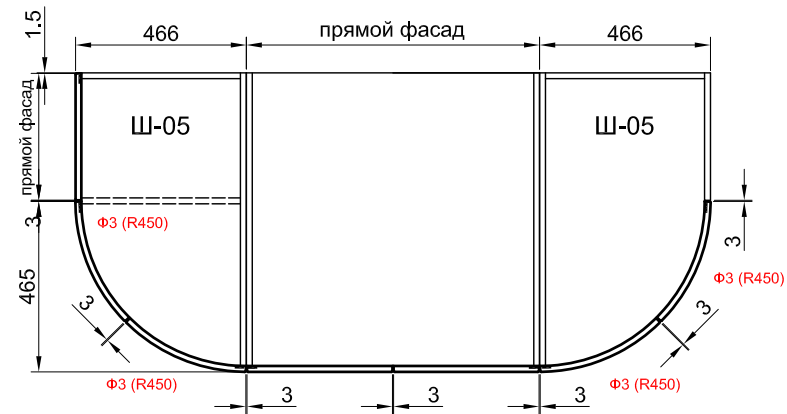
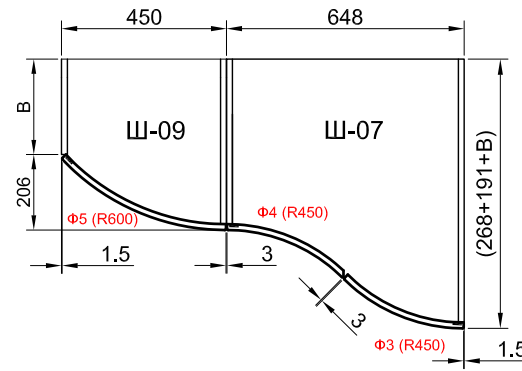
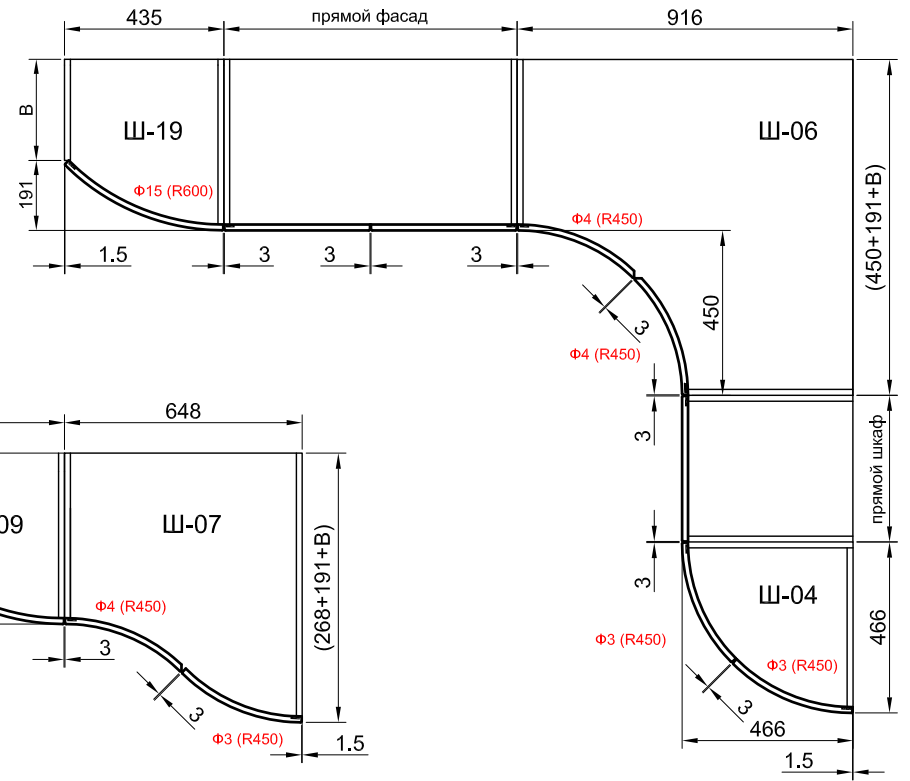
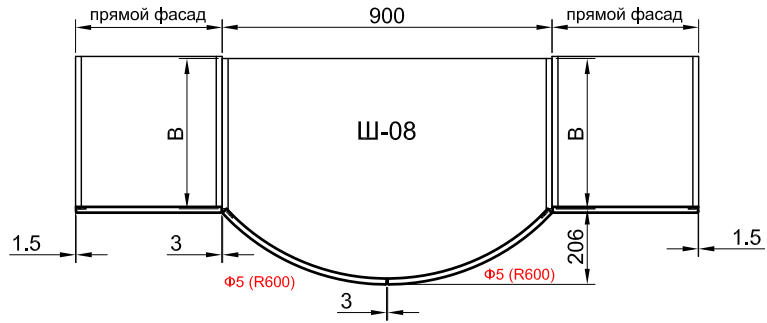
Стекло в вогнутую рамку без четверти
Нстекла=600мм (800мм)



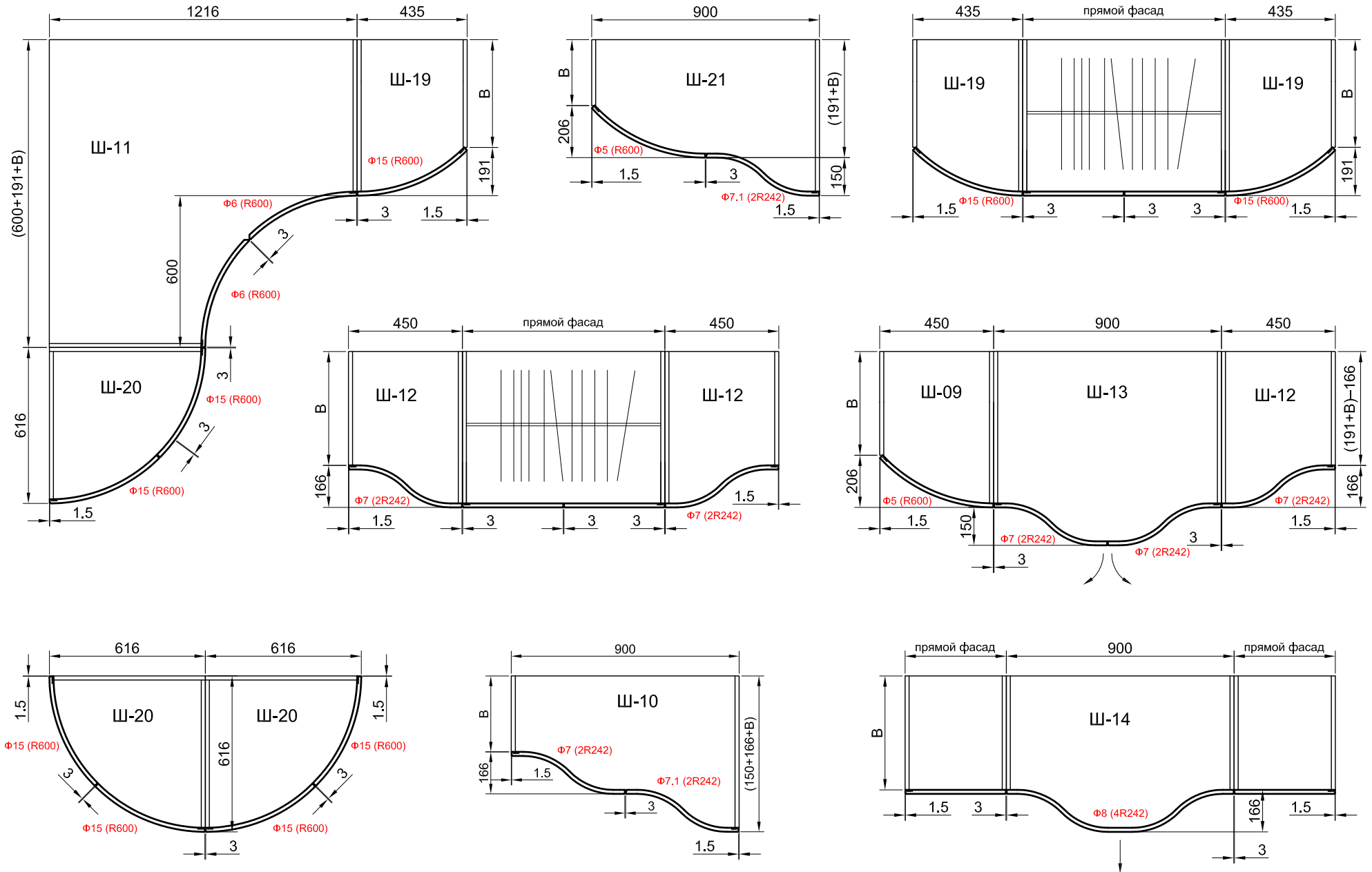
* В складскую программу входят радиусные выпуклые и вогнутые рамки и фасады R300 мм Н716 и 916 мм и панель R 300 мм Н2360 мм (подробнее см. прайс-лист).

** Радиусные рамки НЕ комплектуются стеклами.

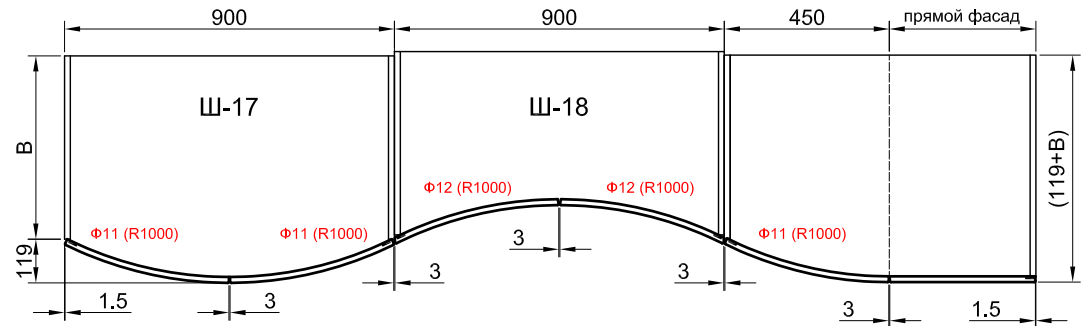
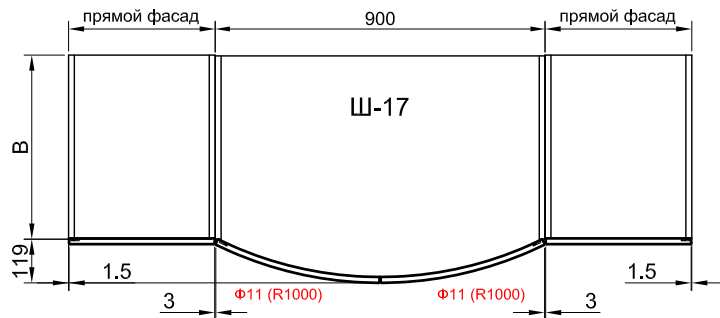
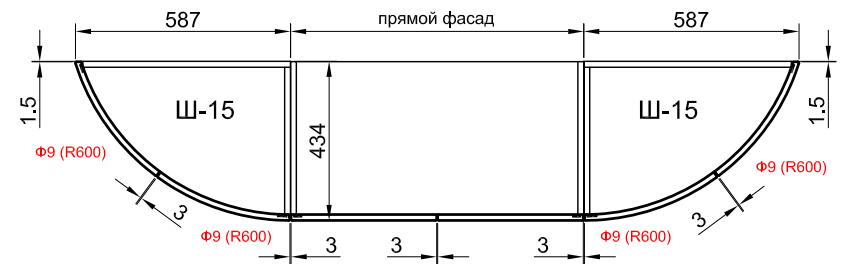
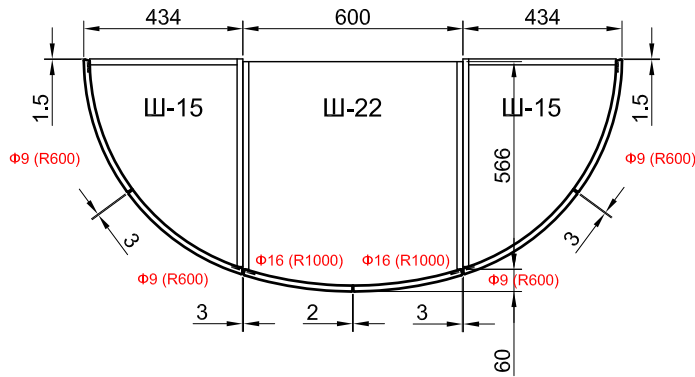
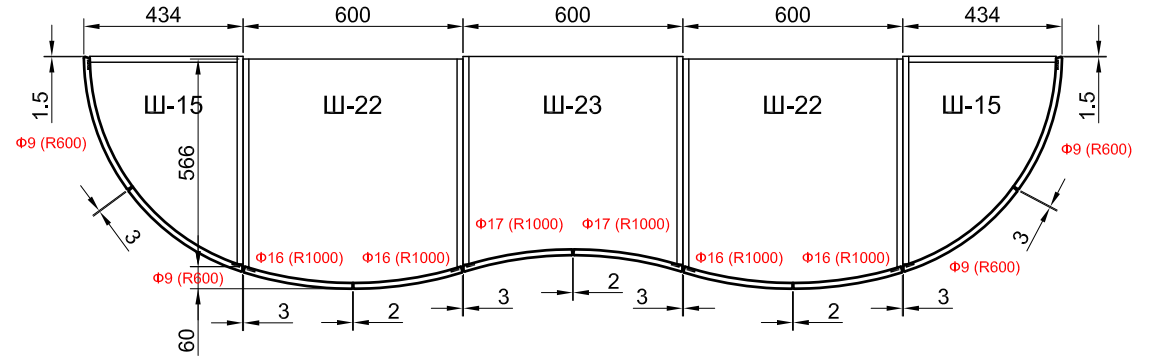
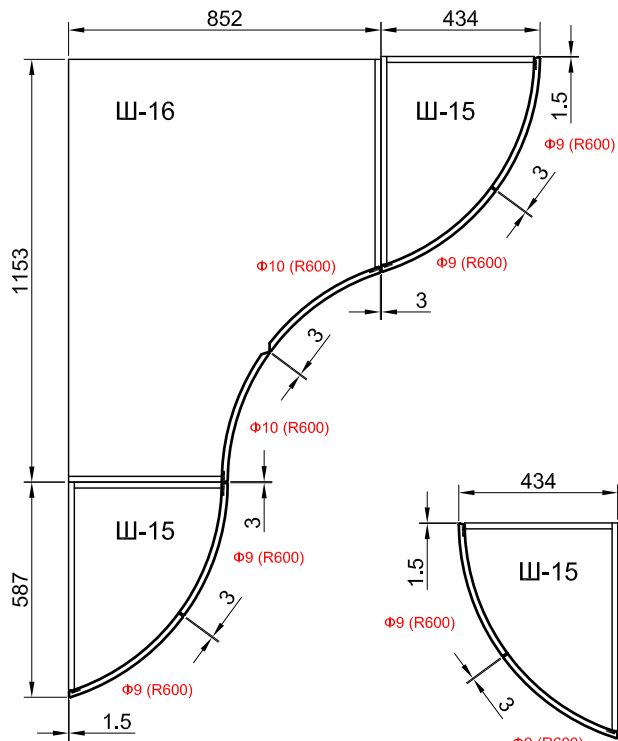
ПРИМЕРЫ КОМБИНИРОВАНИЯ РАЗЛИЧНЫХ МОДЕЛЕЙ ШКАФОВ С ГНУТЫМИ ФАСАДАМИ



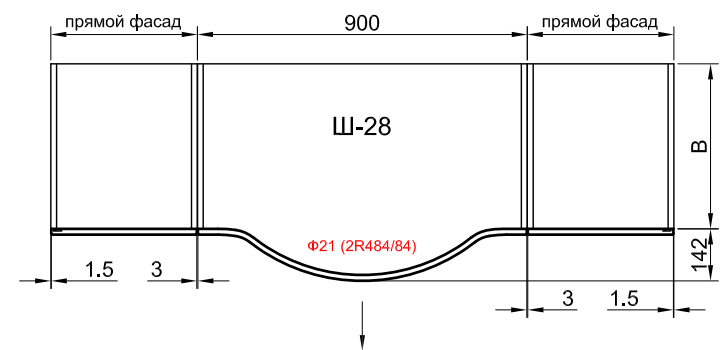
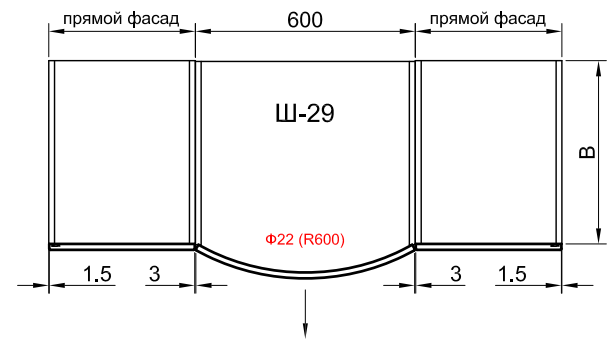
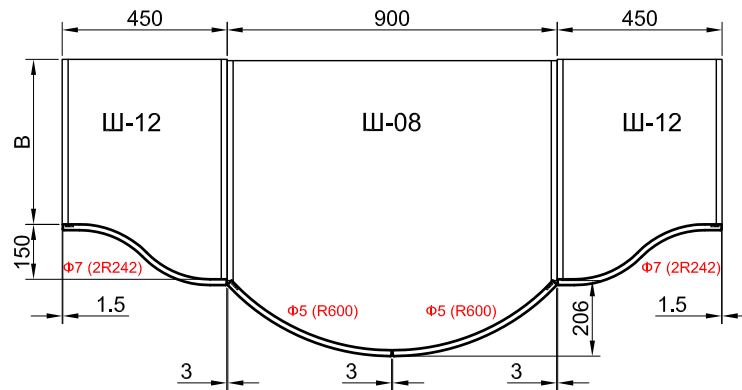
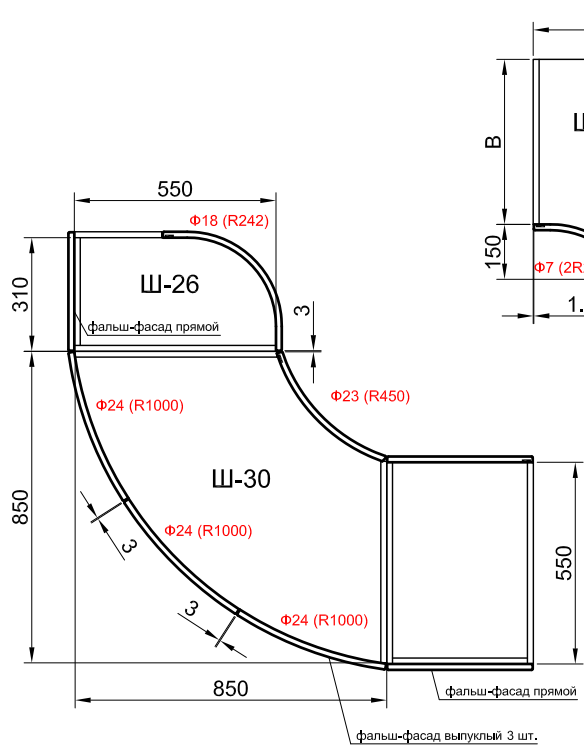
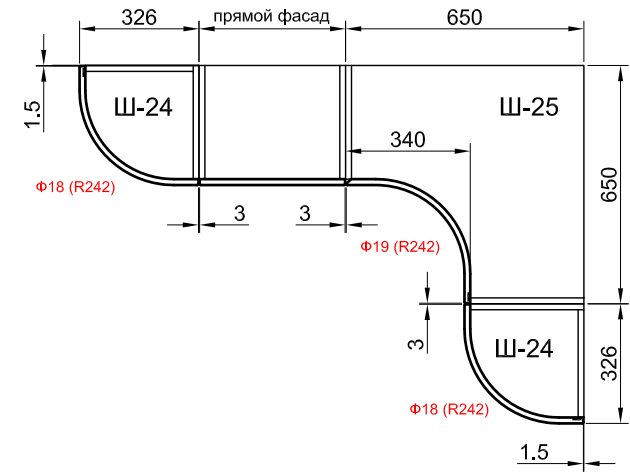
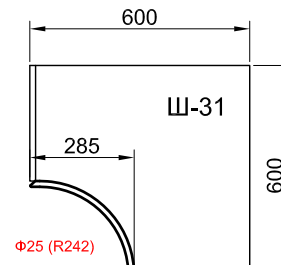
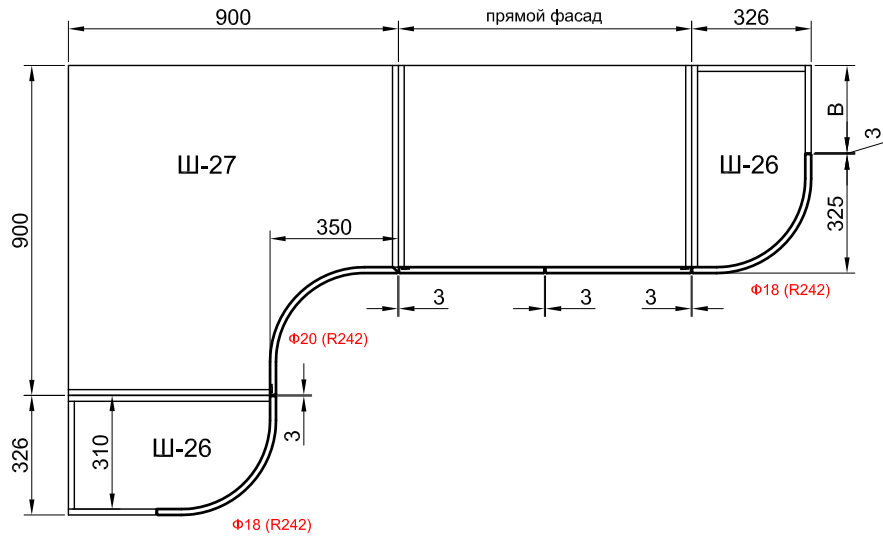
ПРИМЕРЫ КОМБИНИРОВАНИЯ РАЗЛИЧНЫХ МОДЕЛЕЙ ШКАФОВ С ГНУТЫМИ ФАСАДАМИ



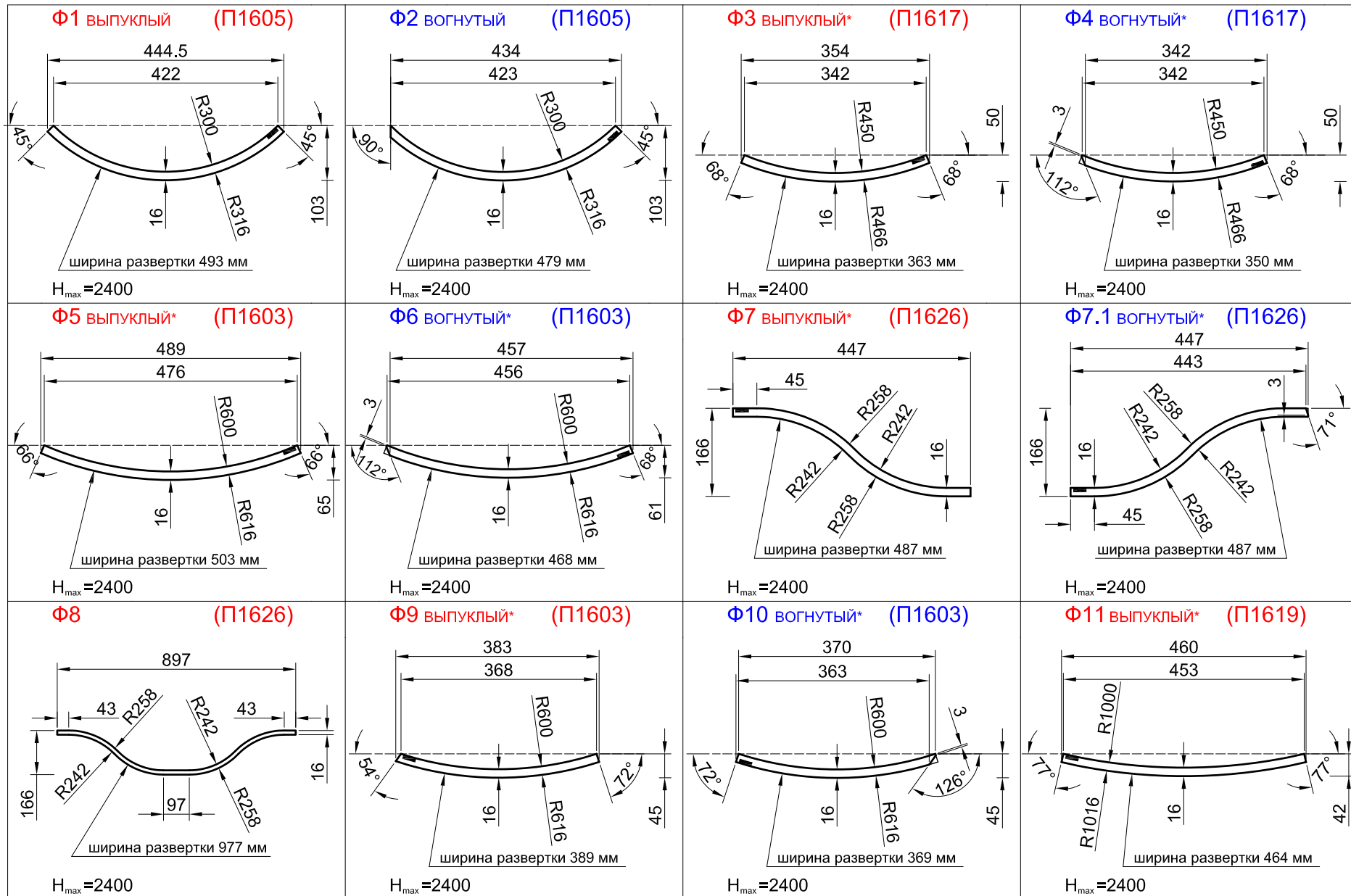
ПРИМЕРЫ КОМБИНИРОВАНИЯ РАЗЛИЧНЫХ МОДЕЛЕЙ ШКАФОВ С ГНУТЫМИ ФАСАДАМИ



ПРИМЕРЫ КОМБИНИРОВАНИЯ РАЗЛИЧНЫХ МОДЕЛЕЙ ШКАФОВ С ГНУТЫМИ ФАСАДАМИ



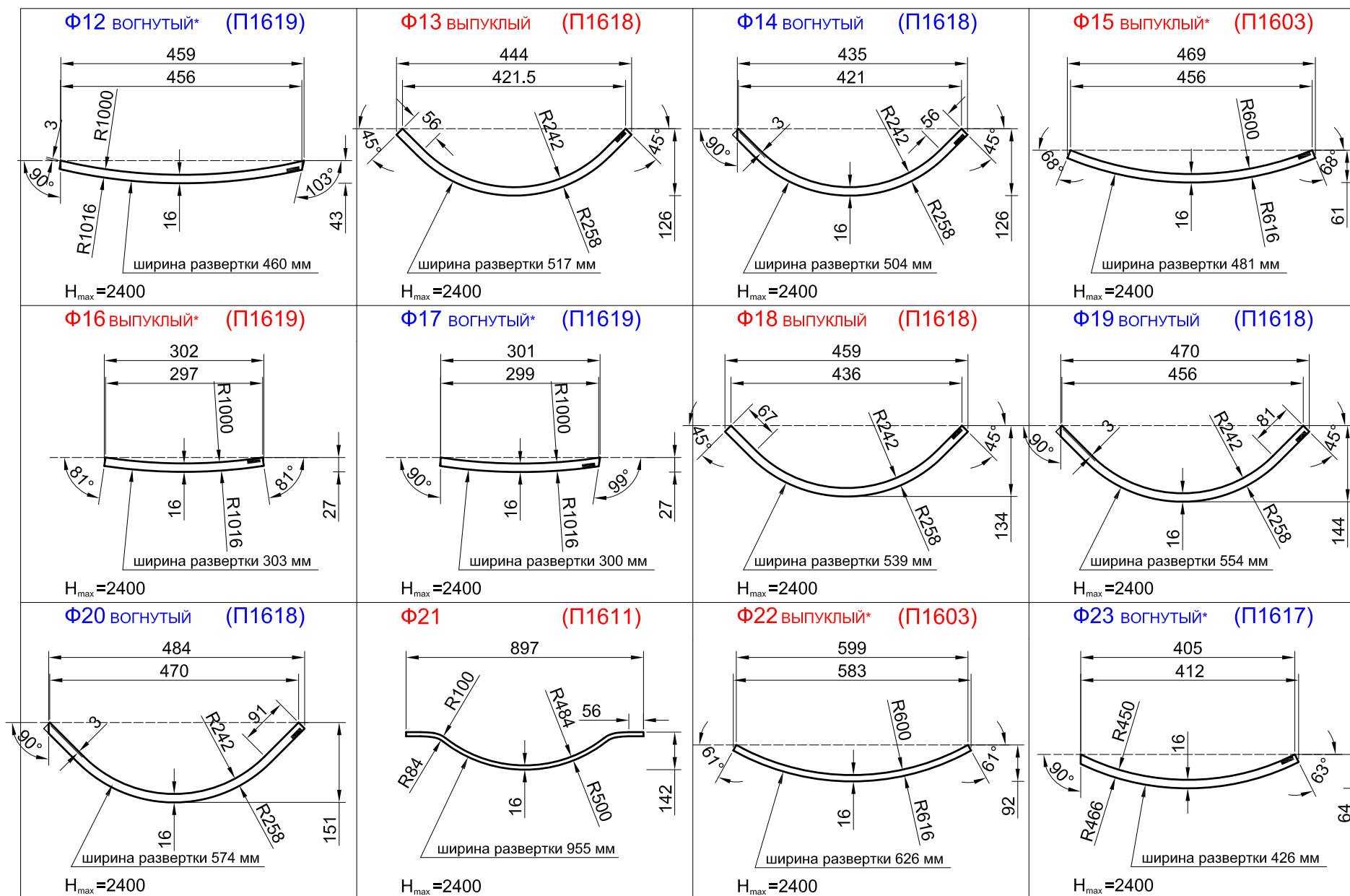
РАЗМЕРНЫЙ РЯД РАДИУСНЫХ ФАСАДОВ ШКАФОВ



– Размеры фасадов указаны без учета дальнейшей фрезеровки R3 мм по периметру, которая учтена при конструировании корпусных конструкций (стр.1-5).
 – Данная программа (где панели, голые с одной стороны, кашированные с другой) предназначена для получения крашенных фасадов или окупанных силами заказчика пленками ПВХ. **Зазоры между фасадами равны 3 мм.**

* Возможно изготовление радиусных деталей с кромками типа постформинг. Варианты отделочных материалов: пленки ПВХ, финиш-пленки и шпон на флисе.

РАЗМЕРНЫЙ РЯД РАДИУСНЫХ ФАСАДОВ ШКАФОВ

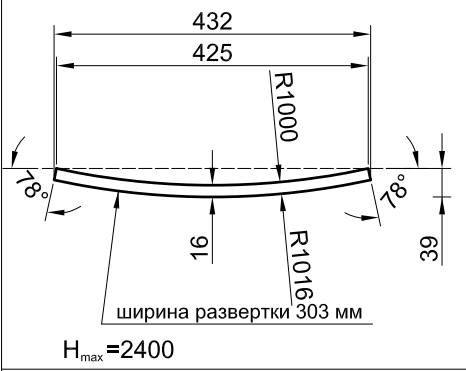
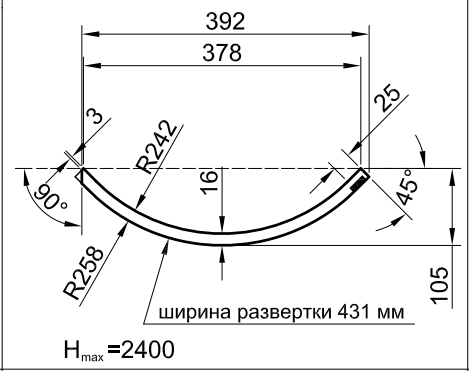


– Размеры фасадов указаны без учета дальнейшей фрезеровки R3 мм по периметру, которая учтена при конструировании корпусных конструкций (стр.1-5).

– Данная программа (где панели, голые с одной стороны, кашированные с другой) предназначена для получения крашенных фасадов или окупанных силами заказчиками пленками ПВХ. **Зазоры между фасадами равны 3 мм.**

* Возможно изготовление радиусных деталей с кромками типа постформинг. Варианты отделочных материалов: пленки ПВХ, финиш-пленки и шпон на флисе.

РАЗМЕРНЫЙ РЯД РАДИУСНЫХ ФАСАДОВ ШКАФОВ

<p>Ф24 выпуклый* (П1619)</p>  <p>ширина развертки 303 мм</p> <p>H_{max} = 2400</p>	<p>Ф25 вогнутый (П1618)</p>  <p>ширина развертки 431 мм</p> <p>H_{max} = 2400</p>		

– Размеры фасадов указаны без учета дальнейшей фрезеровки R3 мм по периметру, которая учтена при конструировании корпусных конструкций (стр.1-5).
 – Данная программа (где панели, голые с одной стороны, кашированные с другой) предназначена для получения крашенных фасадов или оклеенных силами заказчика пленками ПВХ. **Зазоры между фасадами равны 3 мм.**

* Возможно изготовление радиусных деталей с кромками типа постформинг. Варианты отделочных материалов: пленки ПВХ, финиш-пленки и шпон на флисе.